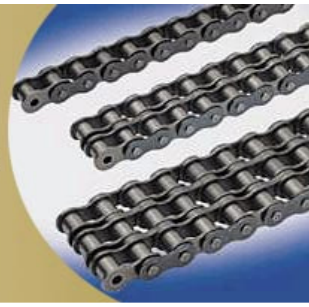




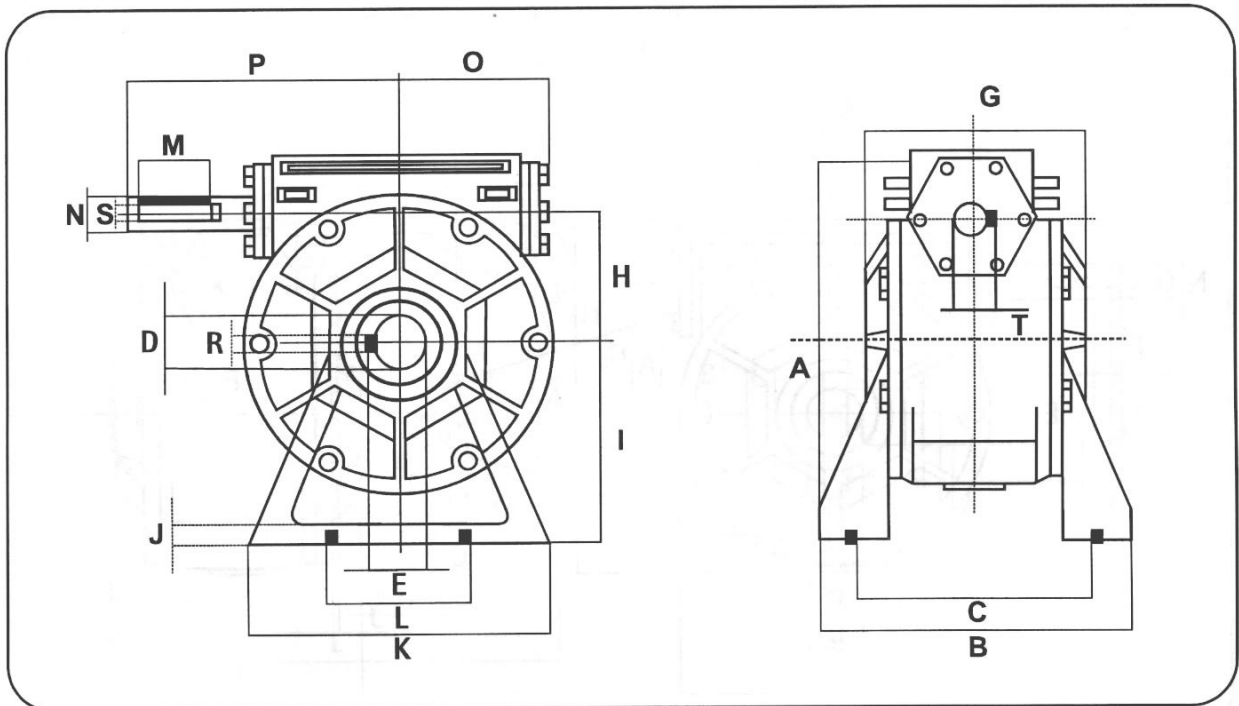
TRANSMISIONES INDUSTRIALES

Una solución para cada una de las necesidades de su empresa



REDUCTORES Reductores a Sin Fin y Corona

Modelos Orientables con eje hueco (CI-VH)



DIMENSIONES

MODELO	A	B	C	D	E	G	H	I	J	K	L	M	N	O	P	R	S	T
CI-VH1	125	108	96	15	17,2	85	35	80	7	95	50	20	10	52	87	5	3	11,3
CI-VH2	155	140	120	17	19,2	96	50	78	9	113	62	25	12	77	105	5	4	13,6
CI-VH3	190	150	125	25	28,2	116	63	97	12	140	76	30	17	68	130	8	5	19,1
CI-VH4	250	186	160	25	28,2	132	75	112	14	156	95	40	20	80	147	8	6	22,5
CI-VH5	325	240	200	35	38,7	160	100	160	15	210	118	50	30	105	185	10	8	32,9
CI-VH6	380	280	230	40	43,7	210	135	210	18	265	180	60	35	143	230	12	10	38,3
CI-VH6.5	430	300	250	45	49,2	210	155	210	18	310	205	63	40	162	260	14	12	43,1
CI-VH7	470	320	270	50	54,2	255	170	255	20	360	240	70	45	183	290	14	14	48,5
CI-VH8	575	360	300	60	65,3	278	205	278	22	420	300	95	50	210	360	18	14	53,5
CI-VH8.5	650	380	320	70	76,3	330	230	310	22	480	350	100	55	240	400	20	16	58,8
CI-VH9	730	450	360	75	81,3	360	250	340	25	580	400	110	60	260	430	20	18	64,2
CI-VH10	850	450	370	95	102,3	430	300	430	28	700	600	110	70	325	495	25	20	74,6
CI-VH11	990	510	460	110	118,3	490	350	500	30	820	705	125	85	370	550	28	22	90,5
CI-VH12	1120	590	520	130	139,3	560	400	570	32	930	820	140	100	430	620	32	28	106,1