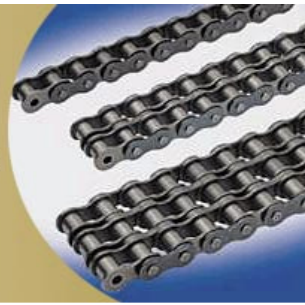




TRANSMISIONES INDUSTRIALES

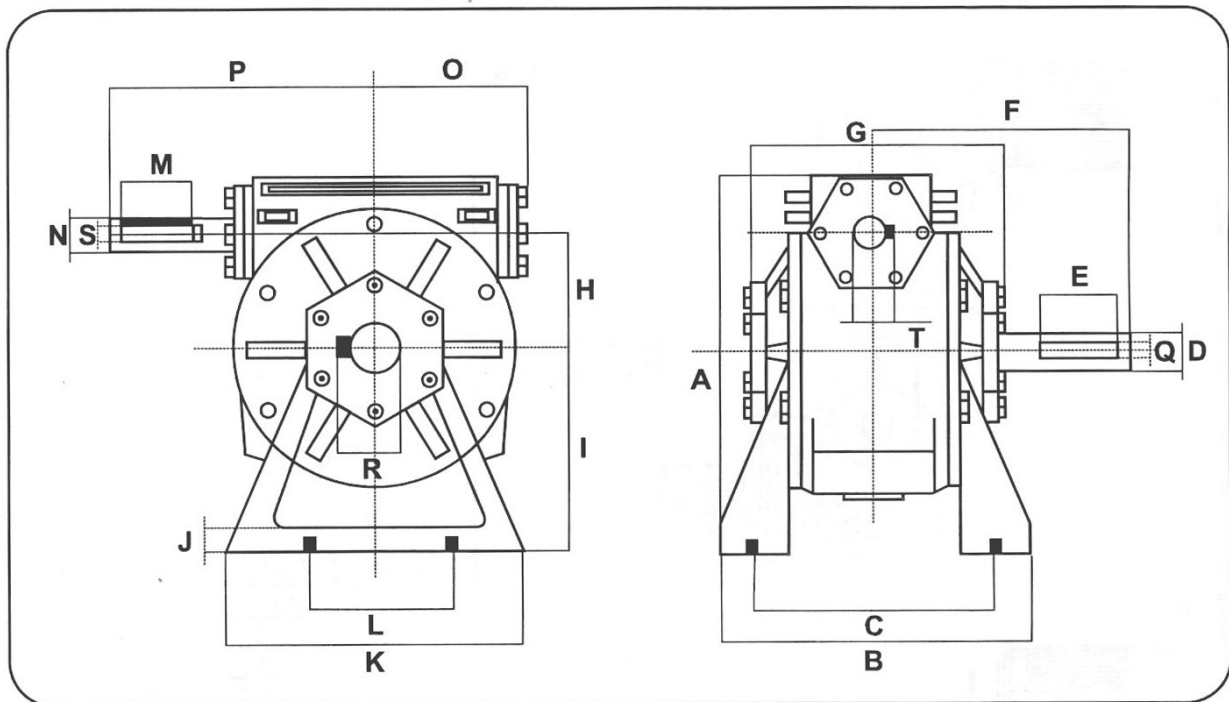
Una solución para cada una de las necesidades de su empresa



REDUCTORES

Reductores a Sin Fin y Corona

Modelos Orientables (CI-VH)



DIMENSIONES

MODELO	A	B	C	D	E	F	G	H	I	J	K	L	M	N	O	P	Q	R	S	T
CI-VH1	125	108	94	15	25	117	106	35	80	7	93	50	20	10	52	87	5	17	3	11,3
CI-VH2	155	140	120	17	30	130	120	50	78	9	113	62	25	12	77	105	5	19	4	13,6
CI-VH3	190	150	125	25	40	140	130	63	97	12	140	76	30	17	68	130	8	28	5	19,1
CI-VH4	250	186	160	25	50	150	156	75	112	14	156	95	40	20	80	147	8	28	6	22,5
CI-VH4,5	280	214	180	30	50	168	158	88	134	16	185	107	50	25	100	167	8	32,9	8	28
CI-VH5	325	240	200	35	65	189	188	100	155	15	210	118	50	30	105	185	10	38,3	8	32,9
CI-VH6	380	280	230	40	65	210	230	135	178	18	265	180	60	35	143	230	12	43,1	10	38,3
CI-VH6,5	430	300	250	45	70	225	250	155	210	18	310	205	63	40	162	260	14	48,5	12	43,1
CI-VH7	470	320	270	50	85	255	270	170	255	20	360	240	70	45	183	290	14	53,5	14	48,5
CI-VH8	575	360	300	60	110	288	305	205	278	22	420	300	95	50	210	360	18	64,2	14	53,5
CI-VH8,5	650	380	320	70	125	315	330	230	310	22	480	350	100	55	240	400	20	74,6	16	58,8
CI-VH9	730	400	340	75	130	350	360	250	340	25	520	400	110	60	260	430	20	79,6	18	64,2
CI-VH10	850	400	370	95	140	395	430	300	430	28	700	600	110	70	325	495	25	100,3	20	74,6
CI-VH11	990	510	460	110	150	445	490	350	500	30	820	705	125	85	370	550	28	116,1	22	90,5
CI-VH12	1120	590	520	130	150	500	560	400	570	32	930	820	140	100	430	620	32	136,9	28	106,1