

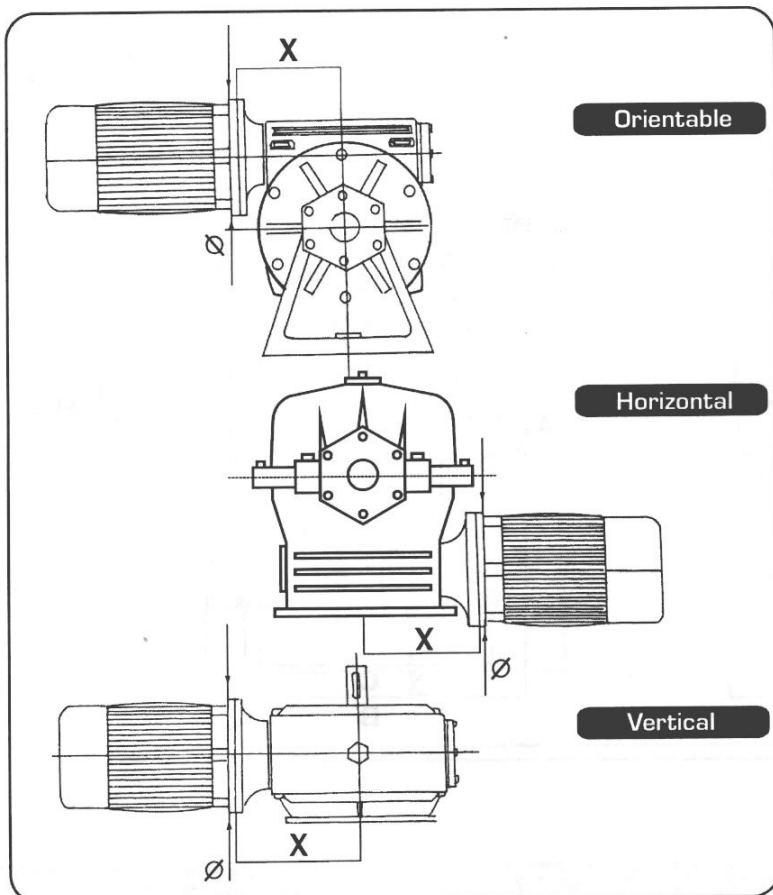


## TRANSMISIONES INDUSTRIALES

*Una solución para cada una de las necesidades de su empresa*



### REDUCTORES Algunas versiones de MTO Reductores



CARCASA	POTENCIA	Ø B5	Ø B14
71	0,33 - 0,5	160	105
80	0,75 - 1	200	120
90	1,5 - 2	200	140
100	3 - 4	250	160
112	5,5	250	160
132	7,5-10-12,5	300	200
160	15-20	350	-
180	25-30	350	-

BRIDA MODELO	MOTOREDUCTOR																	
	1		2		3		4		4,5		5		6		6,5		7	
	X	Ø	X	Ø	X	Ø	X	Ø	X	Ø	X	Ø	X	Ø	X	Ø	X	Ø
B5	75	160	86	160	95	160	110	160	122	160	133	200	172	200	190	250	207	250
	-	-	86	200	96	200	110	200	122	200	133	250	172	250	190	300	207	300
	-	-	-	-	-	-	110	250	122	250	133	300	172	300	190	350	207	350
B14	75	105	86	105	96	105	110	105	122	105	-	-	-	-	-	-	-	-
	-	-	86	120	96	120	110	120	122	120	-	-	-	-	-	-	-	-
	-	-	-	-	96	140	110	140	122	140	-	-	-	-	-	-	-	-
	-	-	-	-	-	-	-	-	122	160	-	-	-	-	-	-	-	-