



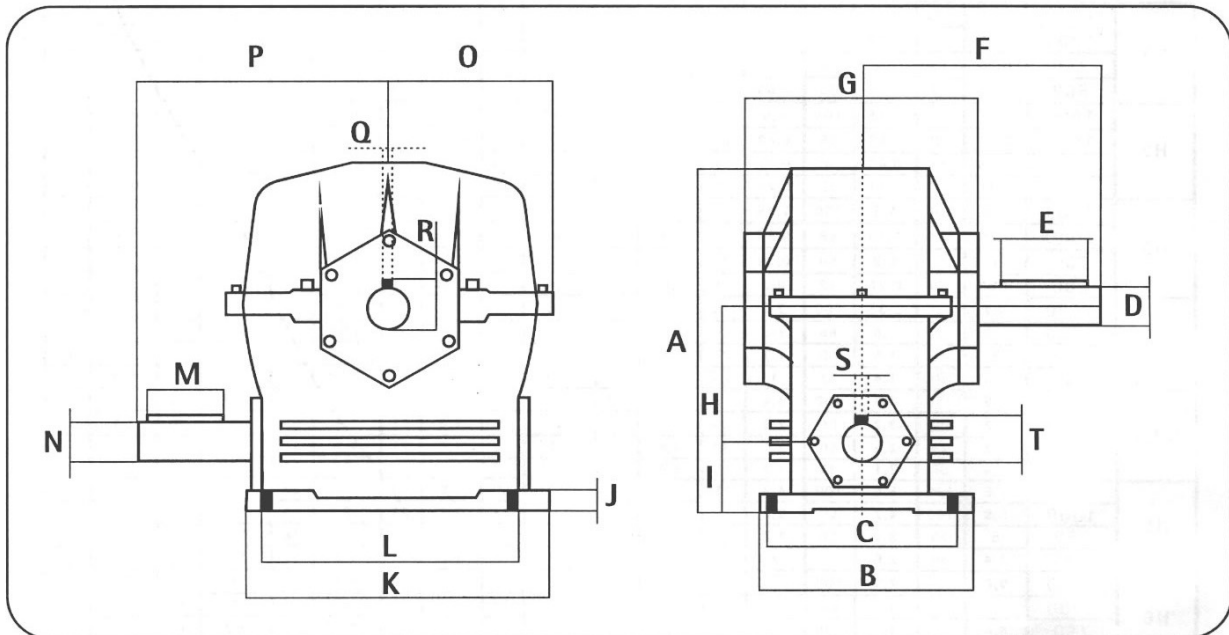
TRANSMISIONES INDUSTRIALES

Una solución para cada una de las necesidades de su empresa



REDUCTORES Reductores a Sin Fin y Corona

Modelos Horizontales (CI-H)



DIMENSIONES

MODELO	A	B	C	D	E	F	G	H	I	J	K	L	M	N	O	P	Q	R	S	T
CI-H1	125	86	70	15	25	90	86	35	29	7	85	65	20	10	56	95	5	17	3	11,3
CI-H2	157	92	75	17	30	99	98	50	38	9	110	90	25	12	68	105	5	19	4	13,6
CI-H3	188	105	85	25	40	116	110	63	40	12	130	110	30	17	77	130	8	28	5	19,1
CI-H4	223	130	110	25	50	144	127	75	55	14	160	135	40	20	98	147	8	28	6	22,5
CI-H4,5	245	152	122	30	50	158	145	88	58	18	182	152	50	25	107	167	8	32,9	8	28
CI-H5	274	163	135	35	63	175	160	100	60	15	210	167	50	30	115	192	10	38,3	8	32,9
CI-H6	360	194	165	40	63	212	202	135	75	18	274	224	60	35	155	230	12	43,1	10	38,3
CI-H6.5	415	216	180	45	70	220	219	155	80	18	306	270	65	40	214	260	14	48,5	12	43,1
CI-H7	432	240	200	50	90	248	237	170	85	20	338	280	70	45	197	293	14	53,5	14	48,5
CI-H7.5	515	274	228	55	90	280	259	190	100	20	410	328	80	50	240	327	16	58,5	14	53,5
CI-H8	560	300	250	60	110	285	271	205	115	22	416	350	95	50	254	343	18	64,2	14	53,5
CI-H8,5	624	318	290	70	125	305	310	230	140	22	480	420	100	55	284	400	20	74,6	16	58,8
CI-H9	675	385	320	75	125	344	324	250	160	25	520	430	110	60	315	430	20	80	18	64,2