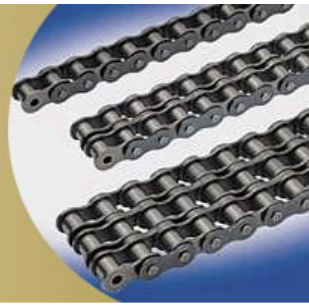


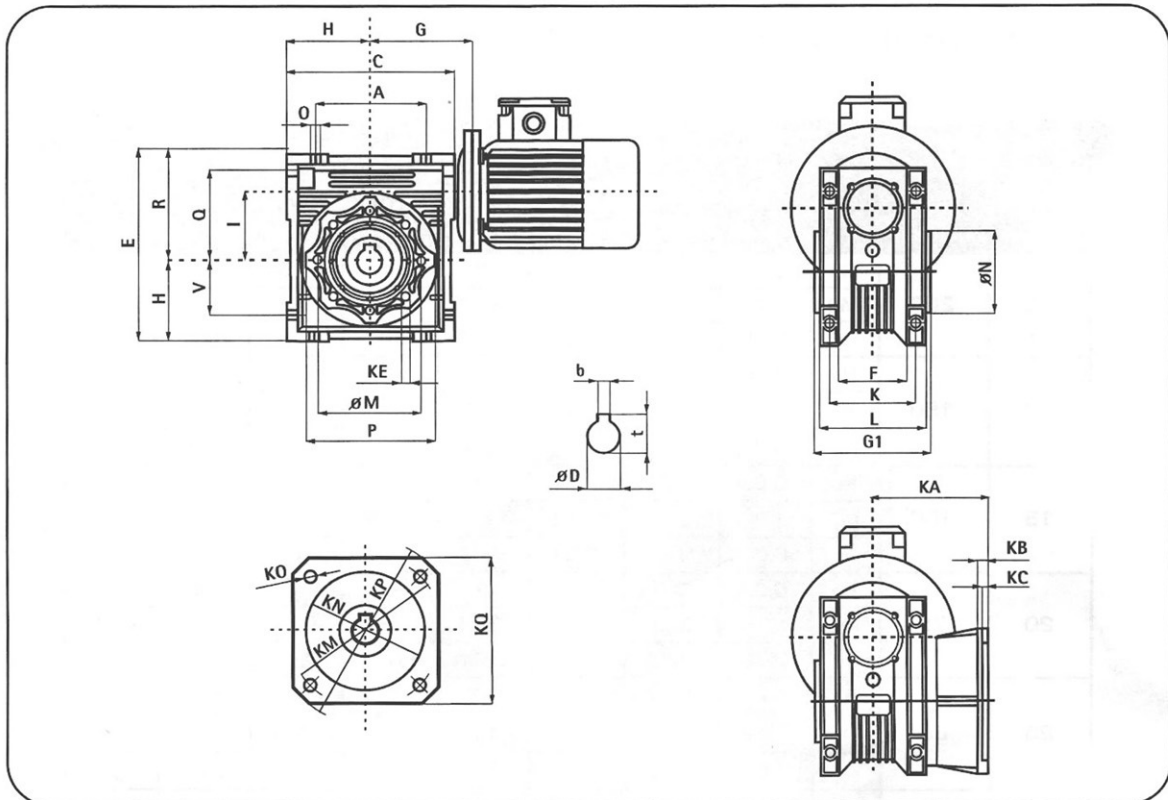


TRANSMISIONES INDUSTRIALES

Una solución para cada una de las necesidades de su empresa



REDUCTORES Reductores de Aluminio - Línea MR



DIMENSIONES

Tamaño	A	C	D(H7)	E	F	G	G1	H	I	L	M	N(h8)	O	P	Q
30	54	80	14	97	32	55	63	40	30	56	65	55	6,5	75	44
40	70	100	18	121,5	43	70	78	50	40	71	75	60	6,5	87	55
50	80	120	25	144	49	80	92	60	50	85	85	70	8,5	100	64
63	100	144	25	174	67	95	112	72	63	103	95	80	8,5	110	80
75	120	172	28	205	72	113	120	86	75	112	115	95	11	140	93
90	140	208	35	238	74	130	140	103	90	130	130	110	13	160	102
110	170	252,5	42	295		160	155	128	110	144	165	130	14	200	125
130	200	292,5	45	335		180	170	148	130	155	215	180	16	250	140

Tamaño	R	V	K	KA	KB	KC	KE	KM	KN	KO	KP	KQ	b	t	Peso Kg
30	57	27	44	54,5	6	4	M6x11(4)	68	50	6,5(4)	80	70	5	16,3	1,2
40	71,5	35	60	67	7	4	M6x8(4)	87	60	9(4)	110	95	6	20,8	2,3
50	84	40	70	90	9	5	M8x10(4)	90	70	11(4)	125	110	8	28,3	3,5
63	102	50	85	82	10	6	M8x14(8)	150	115	11(4)	180	142	8	28,3	6,2
75	119	60	90	111	13	6	M8x14(8)	165	130	14(4)	200	170	8	31,3	9
90	135	70	100	111	13	6	M10x18(8)	175	152	14(4)	210	200	10	38,3	13
110	167,5	85	115	131	15	6	M10x18(8)	230	170	14(8)	280	260	12	45,3	35
130	187,5	100	120	140	15	6	M12x21(8)	255	180	16(8)	320	290	14	48,8	48