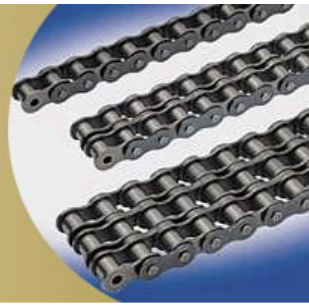




TRANSMISIONES INDUSTRIALES

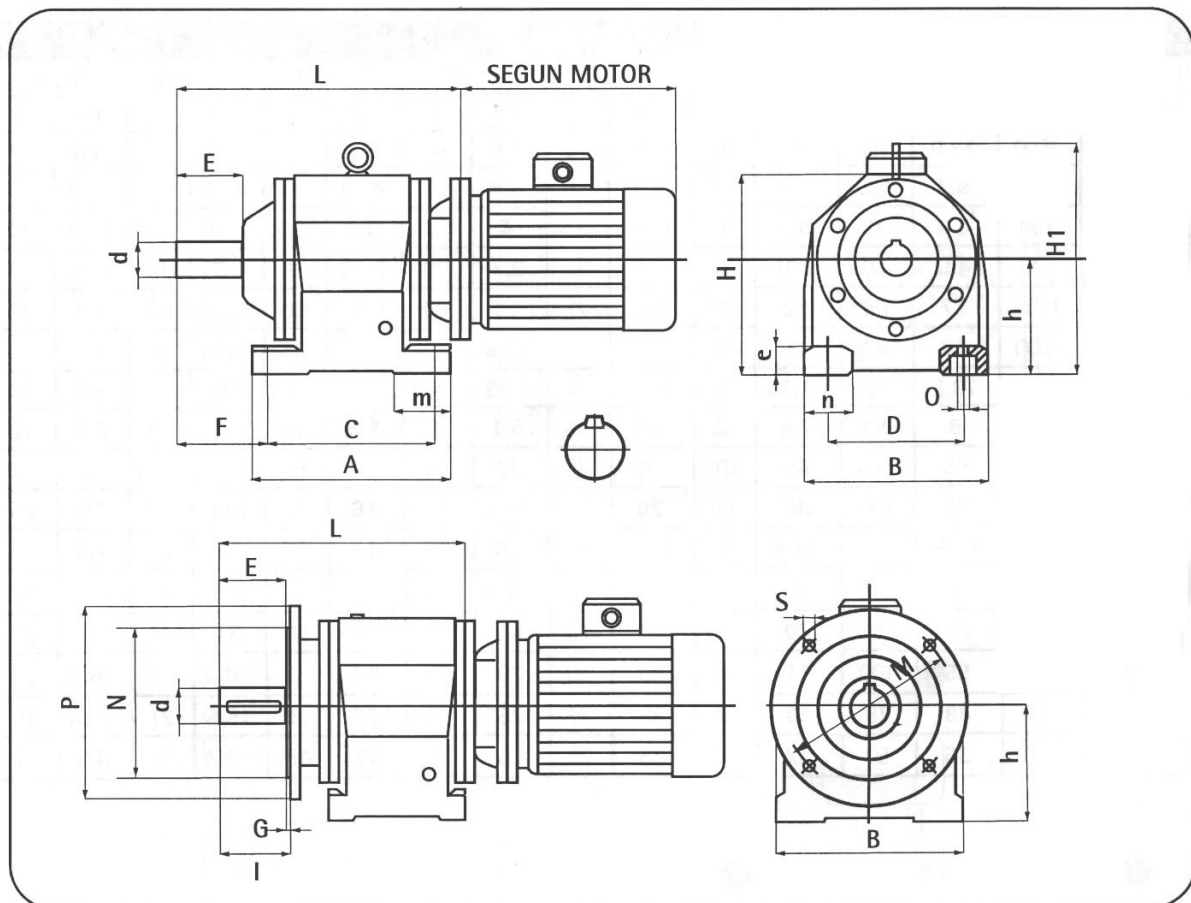
Una solución para cada una de las necesidades de su empresa



REDUCTORES

Reductores a engranajes entrada Cónicos, salida Cilíndricos - Helicoidales

Modelos Colineal (MRC)



DIMENSIONES

Modelo	A	B	C	D	d	Tol	E	e	F	G	h	H	H1	I	L	O	P	M	N	S	m	n	u	t
MRC-42	160	145	130	110	25	ISO k6	50	20	75	3,5	90	165		50	262	9	200	165	130	11	40	35	8	28
MRC-43																								
MRC-62	200	190	165	135	30	ISO k6	60	25	90	3,5	115	206		60	314	14	250	215	180	14	60	55	8	33
MRC-63																								
MRC-72	245	230	205	170	40	ISO k6	80	30	115	4	140	251	287	80	385	18	300	265	230	14	70	60	12	43
MRC-73																								
MRC-82	310	290	260	215	50	ISO k6	100	45	140	5	180	316	361	100	490	18	350	300	250	18	90	75	14	54
MRC-83																								
MRC-92	365	340	310	250	60	ISO m6	120	55	160	5	225	386	431	120	555	22	450	400	350	18	100	90	18	64
MRC-93																								