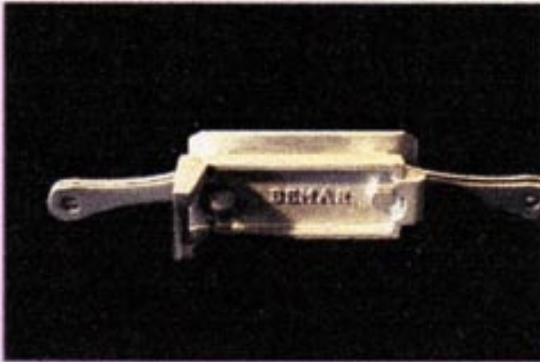


TRANSMISIONES TEMPERLEY

Av. Eva Perón 611 - Temperley - Buenos Aires
 Tel: (011) 4292-1386/8069 - Mail: ttgsanjose@ciudad.com.ar

CADENA TIPO ICE-CHAIN

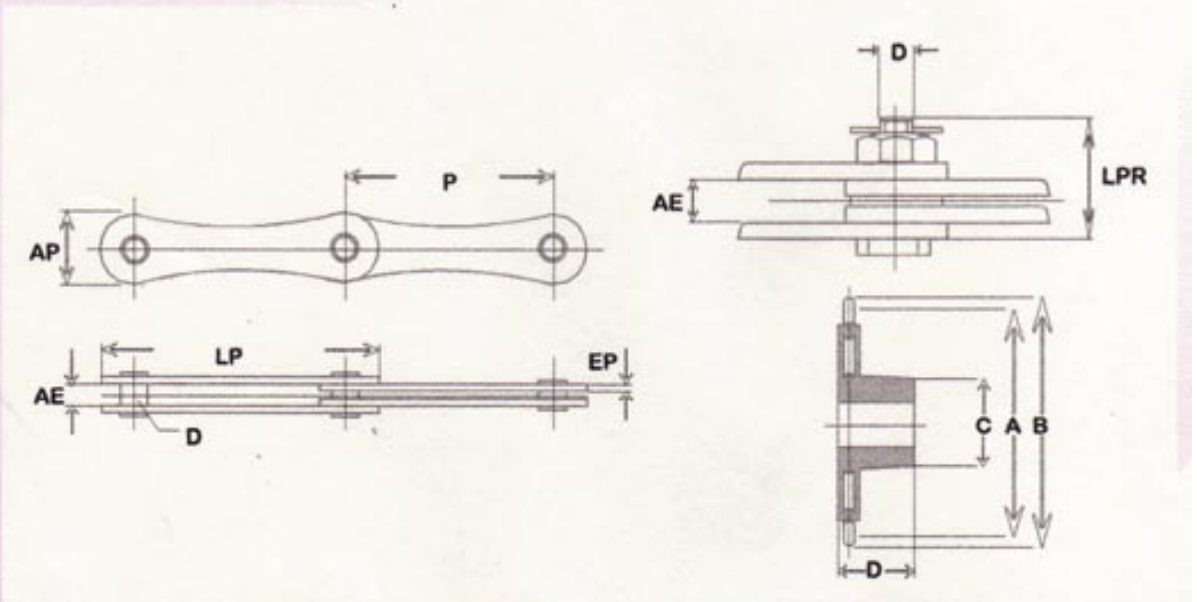


Esta cadena es la más usada en la industria frigorífica (Ovinos, porcinos, vacunos, etc).

Posee una carga de rotura de 11.000 kg y se produce remachada o totalmente abulonada.

Las ruedas dentadas para este tipo de cadena engranan paso por medio.

Las mismas pueden estar construidas en tres tipos de materiales: acero fundido, fundición nodular y fundición gris.



Paso (pulg)	DIMENSIONES (mm)					
	EP	LP	AP	AE	D	LPR
4	7.9	139.7	38.1	18.8	15.9	45
6	9.5	190.5	38.1	22.2	15.9	47

Paso (pulg)	DIMENSIONES (mm)				Dientes
	A	B	C	D	
4	392.5	435	100	110	6
6	398.2	460	170	130	4
	588.8	635	150	100	6
	781.1	835	150	100	8

TRANSMISIONES TEMPERLEY

Av. Eva Perón 611 - Temperley - Buenos Aires
 Tel: (011) 4292-1386/8069 - Mail: ttgsanjose@ciudad.com.ar